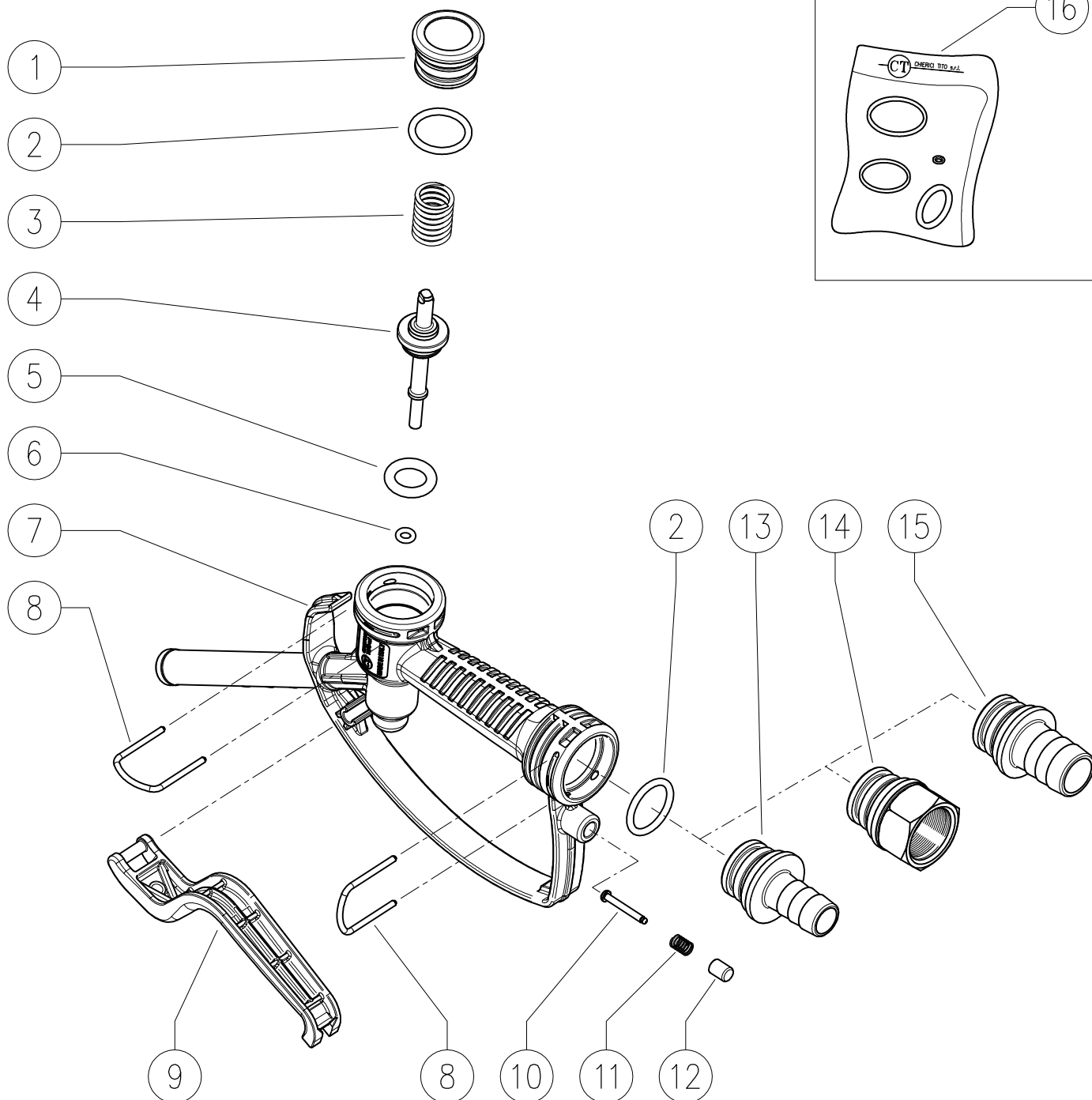


Per ordinare ricambi segnalare codice e quantità – For spare parts orders please mention code and quantity – Pour commander les pieces rechanges, indiquer le code et la quantité

09/05/2012



POS	CODICE	DENOMINAZIONE	Q
1	13.0001.73	TAPPO	1
2	10.3245.10	ANELLO OR ϕ 3.53x25.81 FKM	1
3	12.0040.18	MOLLA INOX	1
4	13.0001.72	OTTURATORE NERO	1
5	10.3316.10	ANELLO OR ϕ 5.33x15.24 FKM	1
6	10.3213.10	ANELLO OR ϕ 3x6 FKM	1
7	13.0001.81	CORPO BLU PISTOLA RACC.GIREV.	1
8	12.0050.26	CAVALLOTTO PER PMP	2
9	13.0001.82	LEVA DI APERTURA	1

POS	CODICE	DENOMINAZIONE	Q
10	12.0050.19	PERNO FERMO LEVA	1
11	12.0040.03	MOLLA FERMO LEVA	1
12	13.0001.45	PULSANTE NERO FERMO LEVA	1
13	13.0001.75	RACCORDO GIREV. PTG. ϕ 20 NERO	1
14	13.0001.74	RACCORDO GIREV. G1" F NERO	1
15	13.0001.76	RACCORDO GIREV. PTG. ϕ 25 NERO	1
16	99.0001.13	KIT GUARNIZIONI PMP90	1
17	.	.	.
18	.	.	.