

CHIERICI TITO s.r.l.

CONTALITRI MECCANICO



CT80



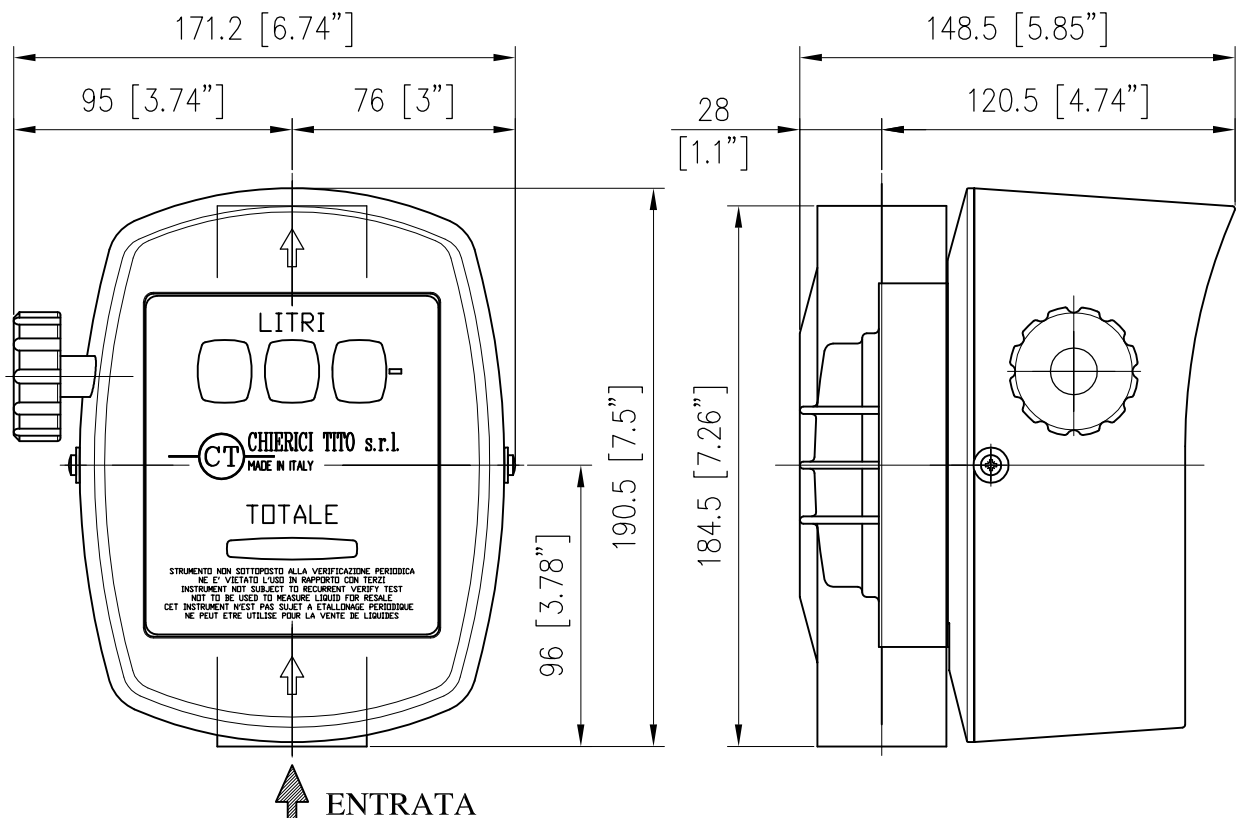
CODICE N° 15.0005.XX

22/01/04

**SPECIFICHE TECNICHE**  
**SPECIFICATIONS**

- PORTATA	15 ÷ 80 L/min	(4 ÷ 21 USGp.m.)
- PRESSIONE D'UTILIZZO	0.1 ÷ Max 3.5 bar	(1.45 ÷ 51 psi)
- TEMPERATURA MAX D'ESERCIZIO	50° C	(120° F)
- PRECISIONE	± 1%	
- RACCORDI D'ENTRATA E USCITA	G 1" F-F	
- MISURAZIONE PARZIALE	999 Litri max	
- MISURAZIONE TOTALE	999999 Litri max	
- PESO	1500 gr.	(53 oz.)
- MATERIALI	CORPO CONTALITRI: CAMERA INTERNA E INGRANAGGI: GUARNIZIONI: COMPONENTI METALLICI INTERNI:	POLIPROPILENE (PP) PPS VITON ACCIAIO INOX

**MISURE D'INGOMBRO**  
**OVERALL DIMENSIONS**



## INSTALLAZIONE

I raccordi in entrata ed uscita vanno montati impiegando TEFLON evitare adesivi o paste che non offrono garanzie di tenuta

## OPERATIVITA'

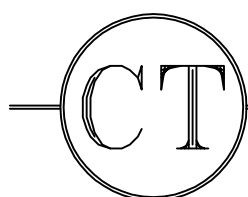
Contaltri Volumetrico Meccanico per uso privato, canera di misurazione a disco oscillante con portate da 15 ÷ 80 L/min (4 ÷ 21 USGp.m.). Progettato per la misurazione di idrocarburi, si può fornire anche per altri liquidi, utilizzando materiali costruttivi compatibili con il prodotto da travasare.

Può essere usato sia su impianti gravitazionali o manuali, che su circuiti con pompe elettriche dotate di by-pass.

Per un corretto funzionamento del Contaltri se ne consiglia l'uso abbinato ad un filtro.

Si sconsiglia l'uso del CT80 in ambienti che per la loro esposizione ai raggi solari possono registrare temperature superiori a quelle consigliate. Costruito per funzionare a pressioni massime di 3.5bar (50 psi), deve essere montato in modo da non aspirare aria nè liquidi non filtrati. Il flusso del liquido da travasare deve seguire il senso delle frecce direzionali poste in rilievo sulla parte posteriore del contaltri, che è smontabile per consentire la rotazione del quadrante, per un montaggio verticale o orizzontale.

Per una maggiore precisione in base al proprio uso e liquido che si intende travasare, l'utilizzatore deve effettuare una nuova taratura personalizzata.



CHIERICI TITO s.r.l.

STAMPI E STAMPAGGIO MATERIE PLASTICHE

Sede Sociale: Via L.B. Alberti, 4 - 42048 RUBIERA (RE) ITALY

Tel. (0522) 629628/627329 Fax (0522) 627408

Partita IVA IT 01396510354