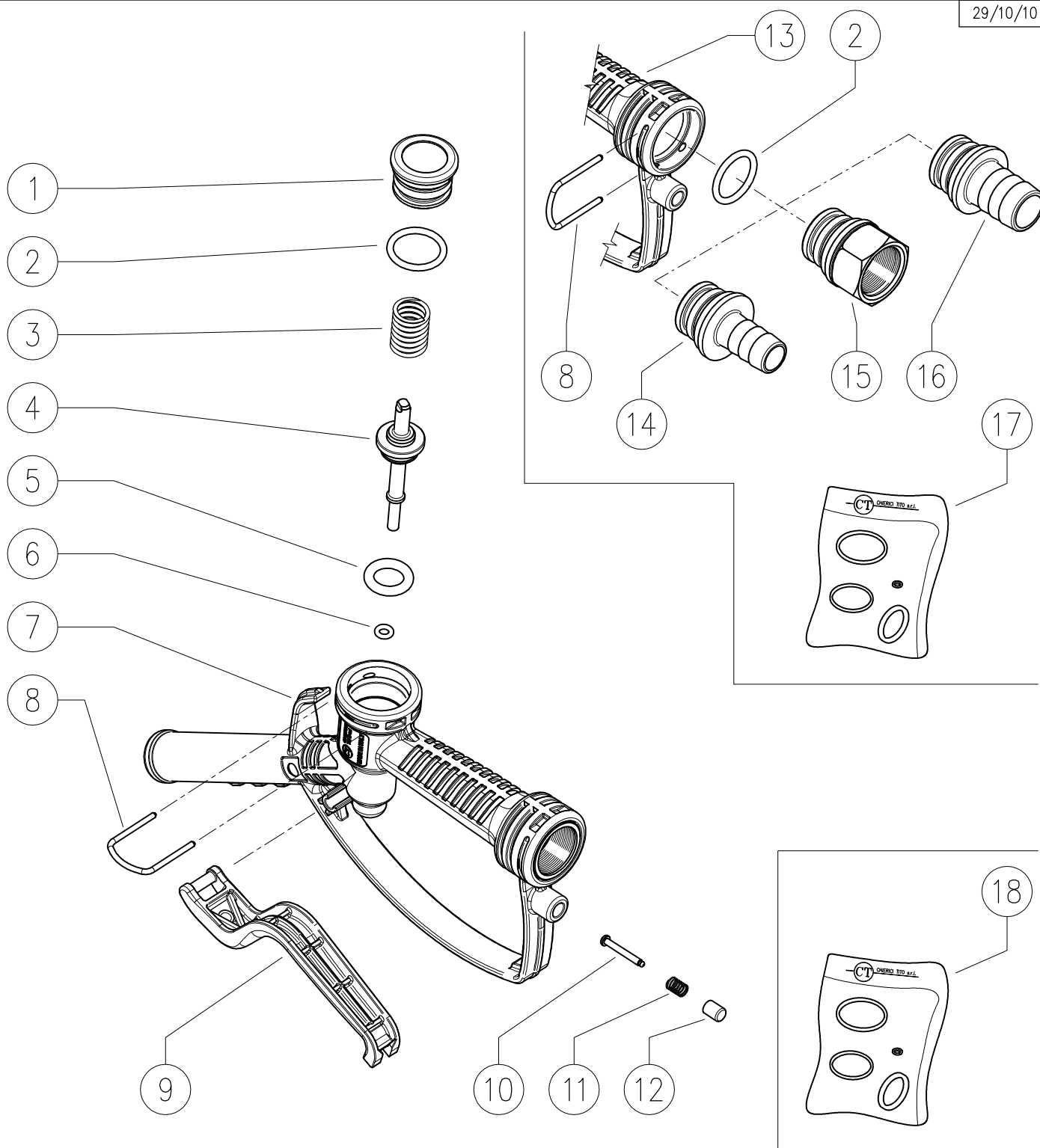


Per ordinare ricambi segnalare codice e quantità – For spare parts orders please mention code and quantity – Pour commander les pieces rechanges, indiquer le code et la quantité

29/10/10



POS	CODICE	DENOMINAZIONE	Q
1	13.0001.73	TAPPO NERO	1
2	10.3246.00	ANELLO OR ø3.53x25.81 NBR	2
3	12.0040.15	MOLLA	1
4	13.0001.72	OTTURATORE NERO	1
5	10.3316.00	ANELLO OR ø5.33x15.24 NBR	1
6	10.3213.00	ANELLO OR ø3x6 NBR	1
7	13.0001.61	CORPO NERO PISTOLA G1" FISSO	1
8	12.0050.26	CAVALLOTTO PER PMP	2
9	13.0001.71	LEVA DI APERTURA	1

POS	CODICE	DENOMINAZIONE	Q
10	12.0050.19	PERNO FERMO LEVA	1
11	12.0040.03	MOLLA FERMO LEVA	1
12	13.0001.45	PULSANTE NERO FERMO LEVA	1
13	13.0001.62	CORPO NERO PISTOLA RACC.GIREV.	1
14	13.0001.75	RACCORDO GIREV. PTG. ø20 NERO	1
15	13.0001.74	RACCORDO GIREV. G1" F NERO	1
16	13.0001.76	RACCORDO GIREV. PTG. ø25 NERO	1
17	99.0001.12	KIT GUARNIZIONI PMP120 RACC. GIR.	1
18	99.0001.11	KIT GUARNIZIONI PMP120 G1" F FISSO	1