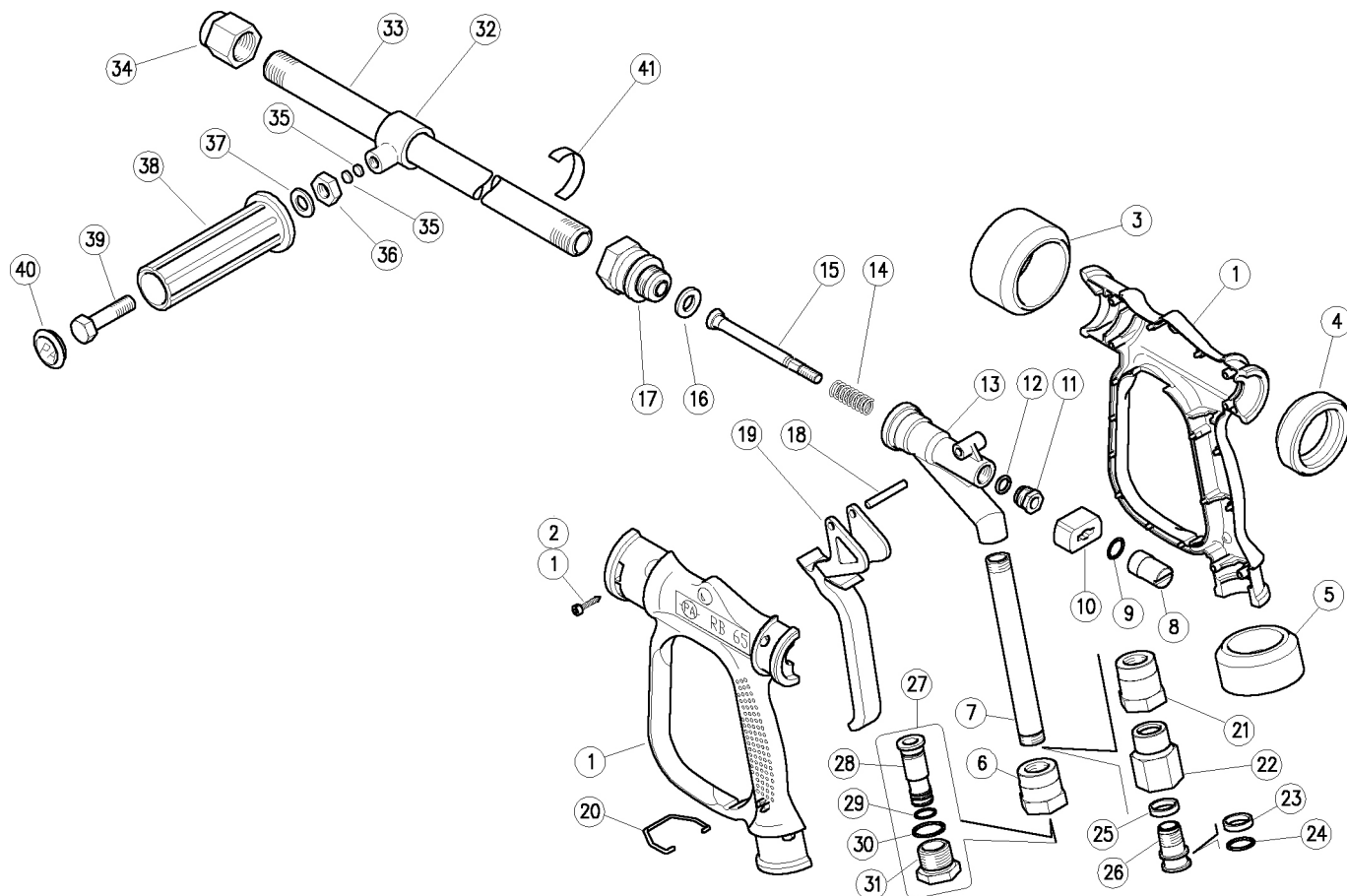


30.6450.00 RB65 pist. on/off ott.G1/2 FF -100l/min  
 30.6453.00 RB65 pist. on/off ott.+sw5 G1/2 FF - 100 l/min

30.6456.40 Lan.inox RB65 G1/2MF 400mm man+racc.  
 30.6456.80 Lan.inox RB65 G1/2MF 800mm man+racc.



Pos.	Codice	Descrizione	Q.tà	K1	K2	K3	K4
1	30.6446.24	Kit scocca RB65-100L +viti inox	1				1
2	16.3075.51	Vite autofil. DIN7981 3,5x18 mm inox	6				10
3	30.6412.84	An. protez. ant. TPEs blu	1				5
4	30.6413.84	An. protez. post. TPEs blu	1				5
5	30.6414.84	An. protez. inf. TPEs blu	1				5
6	30.6407.31	Racc. M16x1,5F-G1/2F ott.	1				3
7	30.6409.36	Tubo M16x1,5 FF 130 mm ott.	1				5
8	30.6418.31	Perno di registro M7	1				5
9	10.3091.10	An.OR 2x14 mm Vi 70	1	.	.		10
10	30.6443.84	Pattino antirotaz. PA rosso	1				5
11	30.6417.31	Tappo M14x1 M ott.	1				5
12	10.3170.10	An.OR 2,62x7,6 mm Vi 70	1	.	.		10
13	30.6405.35	Corpo RB65 ott.	1				3
14	30.6454.51	Molla 2x12,9x40 mm inox	1	.	.		5
15	30.6452.31	Pistone RB65 on/off ott.	1	.	.		5
16	30.6408.85	Guarn. frontale 11x20,5x3 mm FKM80	1	.	.		10
17	30.6451.31	Racc. ant. RB65 on/off G1/2F ott.	1				1
18	30.6428.31	Spina cil. 5x38 mm ott.	1				5
19	30.6444.84	Leva RB65 PA rossa	1				5
20	30.6415.51	Cavallotto fermo leva inox	1				5
21	30.6426.31	Racc. SW M15x1F-M16x1,5F (1)	1				3

Pos.	Codice	Descrizione	Q.tà	K1	K2	K3	K4
22	30.6427.31	Racc. SW G1/2F (1)	1				5
23	26.1075.85	Boccola aperta 15,5x19x4 mm PTFE (1)	1				5
24	10.3092.10	An.OR 2x15 mm Vi 70 (1)	1				10
25	26.1074.85	Boccola 15,5x19x4 mm PTFE (1)	1				5
26	26.1072.31	Perno M15x1-19 mm ott. (1)	1				10
27	30.6430.00	Giunto girevole ott. -RB65+ptgm 13mm **	1				10
28	30.6431.31	Perno portagomma 13mm ott.	1				3
29	10.3060.00	An.OR 1,78x12,42 mm	1				10
30	10.3092.90	An.OR 2x19 mm	1				10
31	30.6432.31	Racc. SW G1/2M ott.	1				3
32	30.5017.35	Supporto per tubo G1/2" (2)	1				5
33	30.6447.56	Tubo G1/2FF-796 mm inox (3)	1				1
33	30.6458.56	Tubo G1/2FF 398 mm inox (2)	1				1
34	30.6457.31	Portaugello G1/2 FF (2)	1				3
35	13.5305.00	Disco 8x1,5 Cu (2)	2				10
36	11.4627.00	Dado es. M10 (2)	1				10
37	14.3799.00	Rosetta 10x21x2 mm (2)	1				10
38	41.0409.84	Manopola 32x115 mm PP nero (2)	1				5
39	16.2035.00	Vite DIN933 M10x35 mm zinc. (2)	1				10
40	41.0411.84	Tappo manopola PP nero (2)	1				5
41	15.3814.00	Etichetta "2,4MPa Tubo inox - PA"	1				1

\*\* Su richiesta

Kit	Codice	Descrizione	Q.tà
K1	30.6422.24	Kit ric. guarn. RB65 3x1pz.	1
K2	30.6459.24	Kit ripar. RB65 on/off 5x1pz.	1

(1) 30.6453.00 (2) 30.6456.40 (3) 30.6456.80