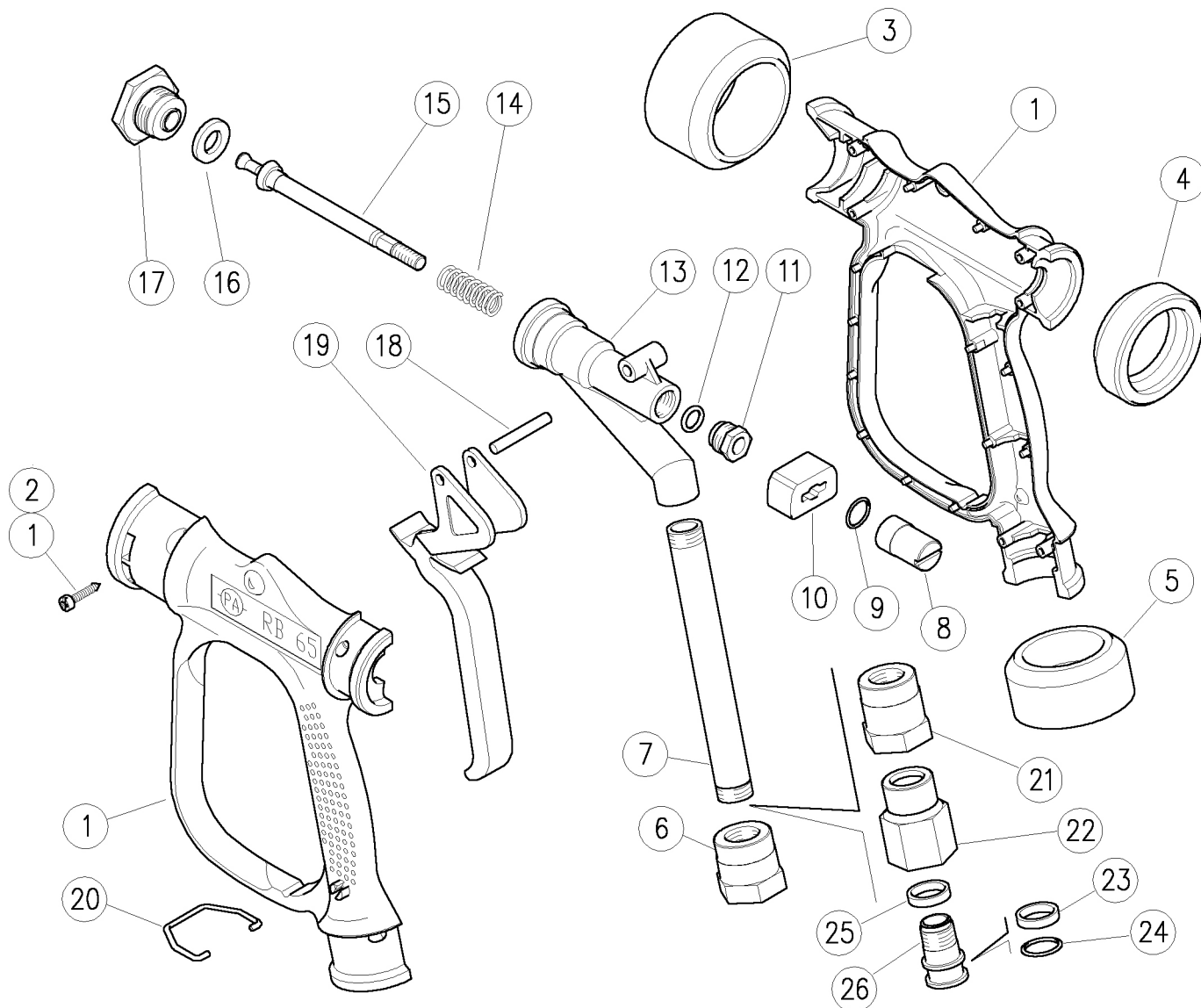


30.6300.00 RB65 pist.-Ai316 G1/2F ugel.regol.

30.6310.00 RB65 pist.-Ai316 +sw.5 G1/2F ugel.regol.



Pos.	Codice	Descrizione	Q.tà K1K2K3K4			
1	30.6420.24	Kit scocca RB65-60L +viti inox	1			1
2	16.3075.51	Vite autofil. DIN7981 3,5x18 mm inox	6			10
3	30.6412.84	An. protez. ant. TPEs blu	1			5
4	30.6413.84	An. protez. post. TPEs blu	1			5
5	30.6414.84	An. protez. inf. TPEs blu	1			5
6	30.6407.60	Racc. M16x1,5F-G1/2F inox aisi316 (1)	1			1
7	30.6409.60	Tubo M16x1,5 FF 136 mm inox aisi316	1			5
8	30.6418.31	Perno di registro M7	1			5
9	10.3091.10	An.OR 2x14 mm Vi 70	1	•	•	10
10	30.6302.84	Pattino antirotaz. PA grigio	1			5
11	30.6417.60	Tappo M14x1 M inox aisi316	1			5
12	10.3170.10	An.OR 2,62x7,6 mm Vi 70	1	•	•	10
13	30.6405.60	Corpo RB65 inox aisi316	1			1

Pos.	Codice	Descrizione	Q.tà K1K2K3K4			
14	30.6410.60	Molla 1,8x12,8x40 mm inox aisi316	1	•		5
15	30.6406.60	Pistone RB65 inox aisi316 60L/min	1	•		5
16	30.6408.85	Guarn. frontale 11x20,5x3 mm FKM80	1	•	•	10
17	30.6403.60	Racc. ant. RB65 inox aisi316 60L/min	1			3
18	30.6428.31	Spina cil. 5x38 mm ott.	1			5
19	30.6301.84	Leva RB65 PA grigio	1			10
20	30.6415.51	Cavallotto fermo leva inox	1			5
21	30.6426.60	Racc. SW M15x1F-M16x1,5F inox aisi316 (2)	1			2
22	30.6427.60	Racc. SW G1/2F inox aisi316 (2)	1			3
23	26.1075.85	Boccola aperta 15,5x19x4 mm PTFE (2)	1			5
24	10.3092.10	An.OR 2x15 mm Vi 70 (2)	1			10
25	26.1074.85	Boccola 15,5x19x4 mm PTFE (2)	1			5
26	26.1072.60	Perno M15x1-19 mm inox Aisi316 (2)	1			5

Kit	Codice	Descrizione	Q.tà
K1	30.6422.24	Kit ric. guarn. RB65 3x1pz.	1
K2	30.6306.24	Kit ripar. RB65-inox aisi316 5x1pz.	1

(1) 30.6300.00 (2) 30.6310.00