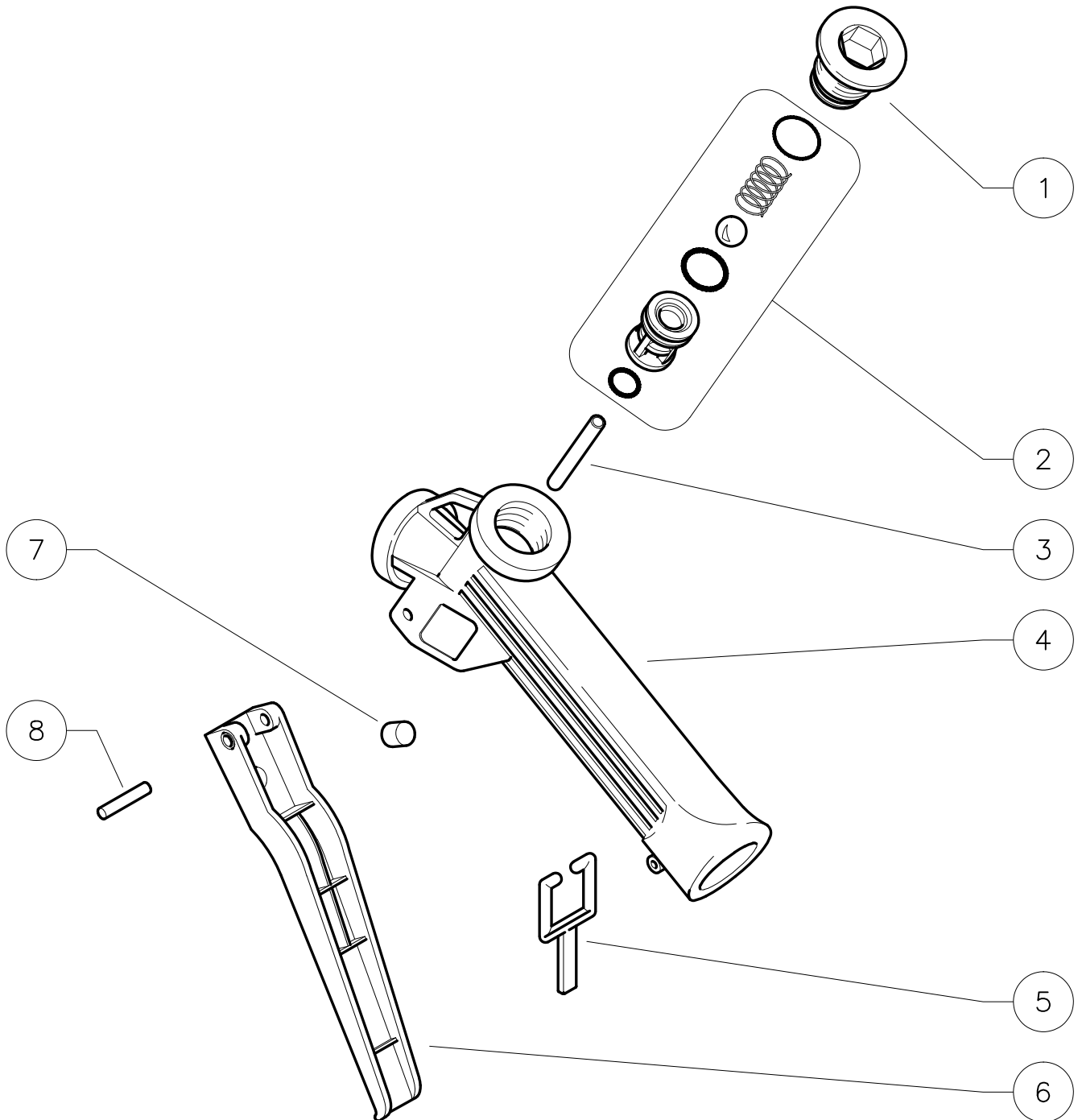


Per ordinare ricambi segnalare codice e quantità – For spare parts orders please mention code and quantity Pour commander les pieces rechanges, indiquer le code et la quantité

21/03/07



POS	CODICE	DENOMINAZIONE	Q	PACK
1	13.0003.39	TAPPO PISTOLA UNIVERSAL (PA6 + FG)	1	·
2	99.0003.16	KIT PISTOLA UNIV. LEVA GIALLA	1	·
3	12.0050.08	PERNO INOX TENUTA UNIVERSAL	1	·
4	13.0003.27	CORPO PISTOLA (PA6 + FG)	1	·
5	13.0003.30	FERMO LEVA UNIVERSAL	1	·
6	13.0003.35	LEVA GIALLA PISTOLA UNIVERSAL	1	·
7	13.0003.28	BATTUTA LEVA UNIVERSAL	1	·
8	12.0050.21	SPINA OTT.NICH. LEVA UNIVERSAL	1	·